

## Εσφαλμένη διάγνωση θορύβου σε Audi αναφορικά με το βολάν διπλής μάζας

Κατασκευαστής: AUDI

Μοντέλα: A4, A5

Κωδικός κινητήρα: CABB, CDHB

Κωδικός Ιαπωνικής : 101147, 129093, 104720

### Συμπτώματα:

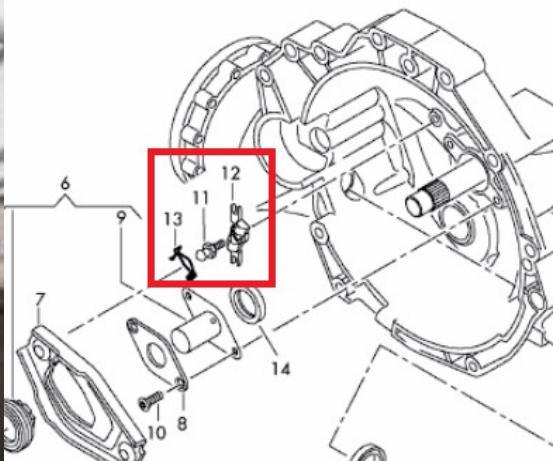
Έντονος χτύπος που παραπέμπει σε χτύπημα βολάν κατά το συμπλεκτάρισμα.

Μετά την αντικατάσταση του βολάν, ο θόρυβος παραμένει.

### Διάγνωση:

Το δίχало «πατάει» πάνω σε έναν πλαστικό οδηγό, κάτω από τον οποίο βρίσκεται η μπίλια της άρθρωσης.

Το πλαστικό αυτό έχει ρωγμή, με αποτέλεσμα να μην μπορεί να ευθυγραμμίσει το ρουλεμάν πάνω στα χτένια του πλατό



### Λύση:

Αντικατάσταση της πλαστικής άρθρωσης

Κωδικοί OE

0B1 141 719 K

0B1 141 777 B