

Εσφαλμένη διάγνωση αντικατάστασης δυναμό σε SUZUKI SWIFT M13A κινητήρα

Κατασκευαστής: SUZUKI

Μοντέλα: SWIFT

Κωδικός κινητήρα: M13A

Κωδικός Ιαπωνικής : 141674

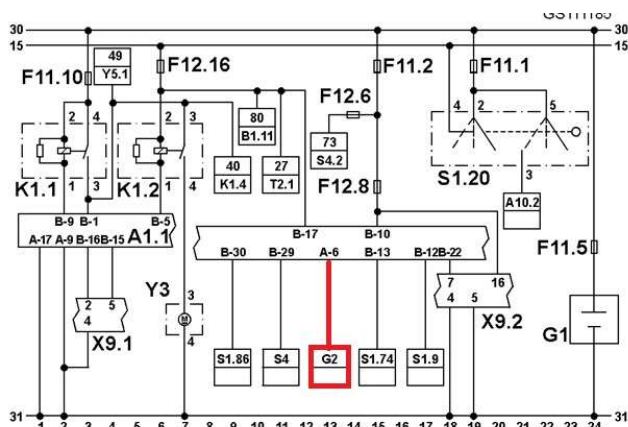
Συμπτώματα:

Το δυναμό σταματάει να φορτίζει, αλλά δεν ανάβει λαμπάκι μπαταρίας στα όργανα.

Το αυτοκίνητο μένει από ρεύμα. Η αντικατάστασή του δυναμό με νέο, δε λύνει το πρόβλημα

Διάγνωση:

Ο εγκέφαλος του κινητήρα έχει τη στρατηγική να κόβει τη φόρτιση όταν ο οδηγός ζητήσει μέγιστη επιτάχυνση (ώστε να μειωθούν τα φορτία του κινητήρα). Ο εγκέφαλος μπορεί να δυσλειτουργήσει και η φόρτιση πλέον να μην είναι δυνατή, ακόμα και με την αντικατάσταση του δυναμό.



Λύση :

Το πρόβλημα προέρχεται από τον εγκέφαλο του κινητήρα

Παρακαλώ επικοινωνήστε με το Hotline